

### **Zadatak 1:**

Nacrtati figuru sa slike u razmjeri 1:1 tako da se:

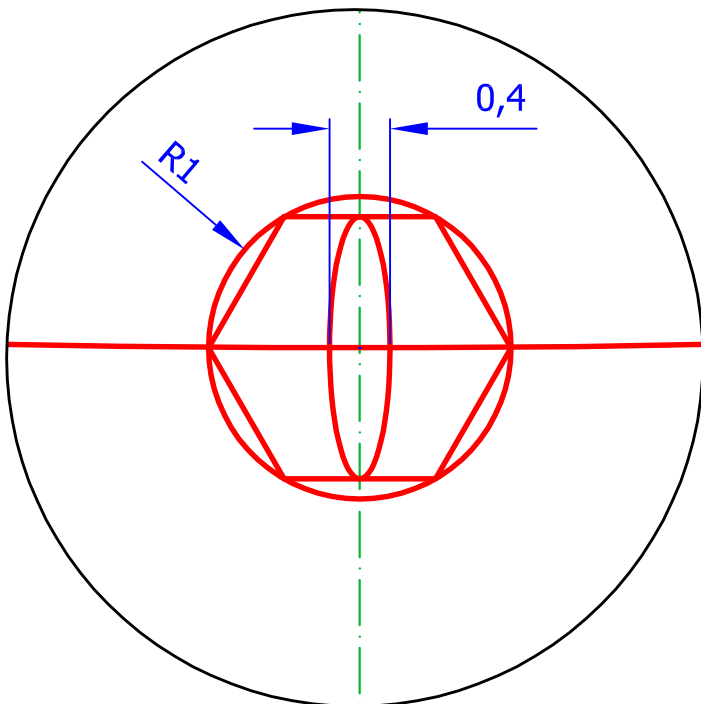
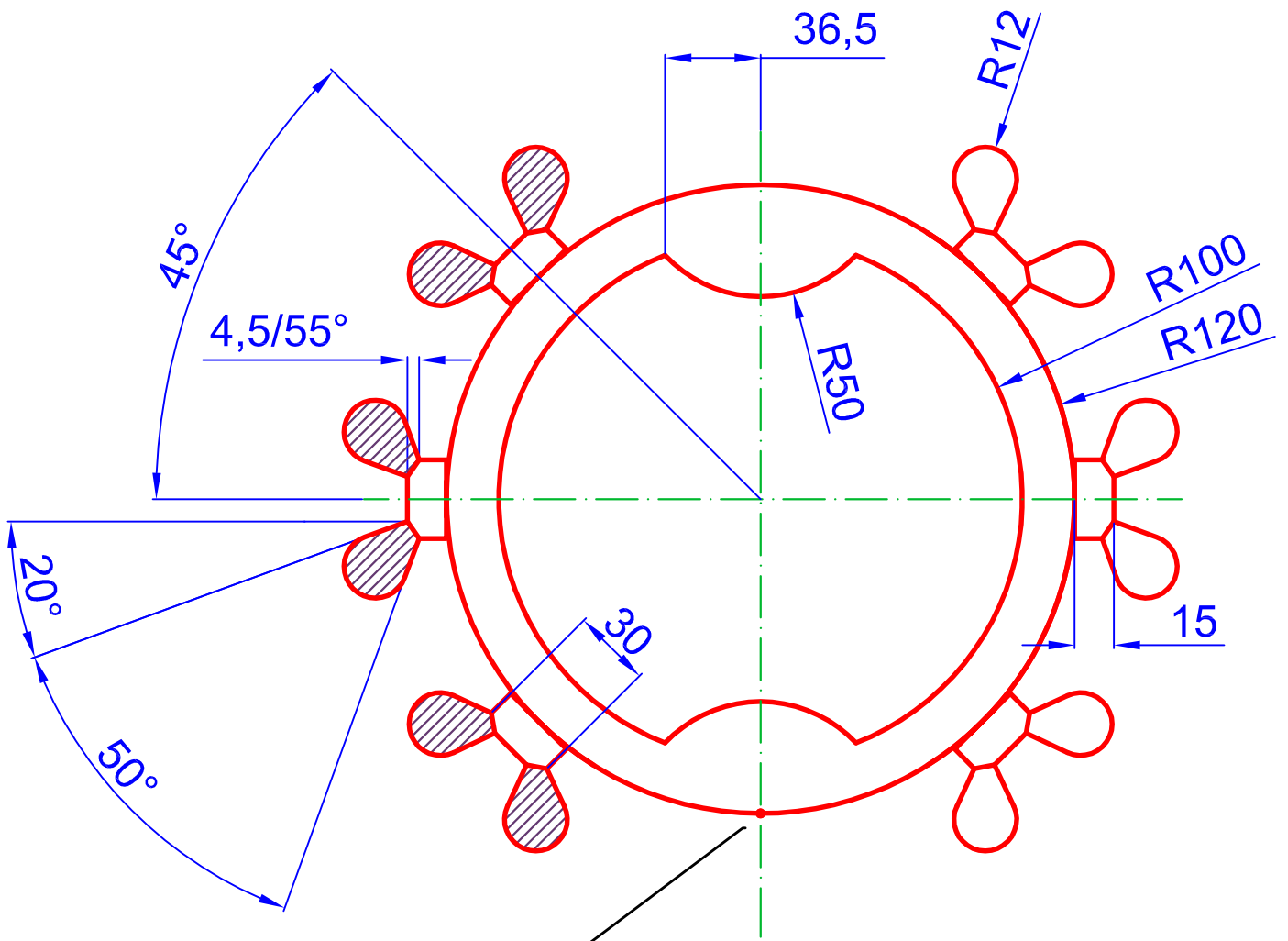
- figura nalazi na lejeru **Crtež** kojem je pridružena crvena boja i puna linija debljine 0.70;
- osne linije nalaze na lejeru **Ose** kojem je pridružena zelena boja i crta – tačka linija debljine 0.30;
- šrafura nalazi na lejeru **Šrafura** kojem je pridružena ljubičasta boja i puna linija;
- kotne linije nalaze na lejeru **Kota** kojem je pridružena plava boja i puna linija.

Zatim kreirati tekstualni stil **Tekst** i pridružiti mu font Tahoma pri čemu slova ovog tekstualnog stila treba da su zakošena za 10°.

Figuru iskotirati kotnim stilom **Kotiranje** čije su karakteristike:

- tekstualnom stilu kotnog teksta pridružiti tekstualni stil **Tekst**;
- veličina kotnog teksta treba da bude 3;
- kotirane dimenzije kotnog stila treba da budu mjerene sa tačnošću na jednu decimalu;
- veličina strelica treba da bude 3;
- pomoćna kotna linije treba da prelazi glavnu kotnu liniju za 2.

Na kraju, crtež smjestiti na format A4 u zadatoj razmjeri i izvući naznačene detalje.



Razmjera 20:1